



禪譜科技

## 2.1 基本交流阻抗

# 2.1 基本交流阻抗

交流阻抗(AC impedance)也稱做電化學阻抗圖譜(Electrochemical impedance spectroscopy,EIS)，起源於法拉第阻抗量測，也就是電化學系統中電極表面電阻或電容。此方法是在施予一微小正弦電位波條件下同時改變不同頻率之反應並計算得出阻抗值。如圖1所示，一微小正弦電位波訊號產生自波形產生器(waveform generator)經由電位儀施加於系統中，然後反應產生之電流或電位經由轉換器(i/E converter)與放大器(lock-in amplifier)轉換放大訊號為角頻率(angular frequency, $\omega$ )、相位角度(phase angle, $\psi$ )及角向量(phasor)等資訊，最終計算為阻抗值。(1)

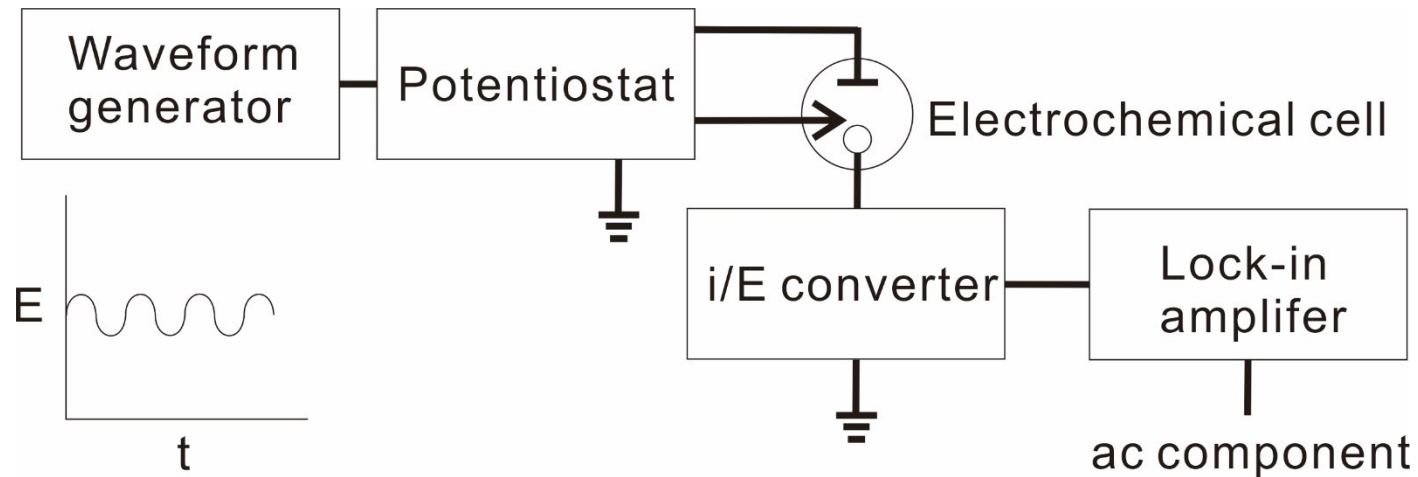


圖1. 交流阻抗裝置示意圖

## 2.1.1 基本交流阻抗電路

正如電化學方法與應用這本書所介紹，電化學系統可被視為一施加正弦訊號於等效電路系統中並量測其反應訊號，以單一正弦電位為例，可表達成以下方程式，

$$e = E \sin \omega t$$

其中 $\omega$  是角頻率(等同於一般頻率的 $2\pi$ 倍，以為Hz單位)， $E$  是振幅， $t$ 是時間，產生之電流向量(phasors  $i$ )與電位向量(phasors  $E$ )則可表示為以下方程式，

$$i = I \sin (\omega t + \psi)$$

電流向量與電位向量會相差一相位角(phase angle,  $\psi$ )，如圖2所示。(1)

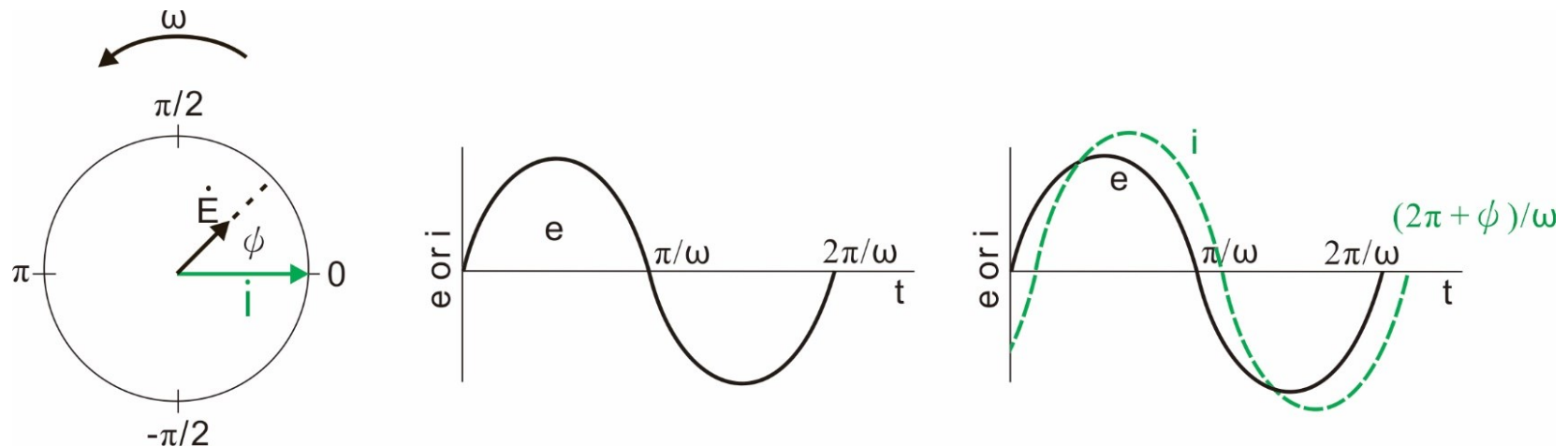


圖2 改變電位與改變電流之向量圖

### References

(1) Allen J. Bard, Larry R. Faulkner, Electrochemical Methods and Applications 2<sup>nd</sup>, 2001

## 2.1.1 基本交流阻抗電路

一個經過相位角為零的電阻器之簡單電路，其正弦電位表示為  $e = E \sin \omega t$ ，反應之電流遵守歐姆定律，即為方程式  $(E/R) \sin \omega t$ ，如圖3(a)。然而當電位或電流通過電容時，其關係表示為  $i = (E/X_c) \sin (\omega t + \pi/2)$ ，其中  $X_c$  是電容阻抗，也就是  $1/\omega C$ 。產生之電流波形會領先電位波形，如圖3(b)所示。一般而言，阻抗會分為兩個部分，實部(real parts  $Z_{Re}$ )與虛部(imaginary parts  $Z_{Im}$ )，虛部計算須乘上  $j = \sqrt{-1}$ ，因此最終交流阻抗方程式表達成  $Z(\omega) = Z_{Re} - jZ_{Im}$ 。(1)。

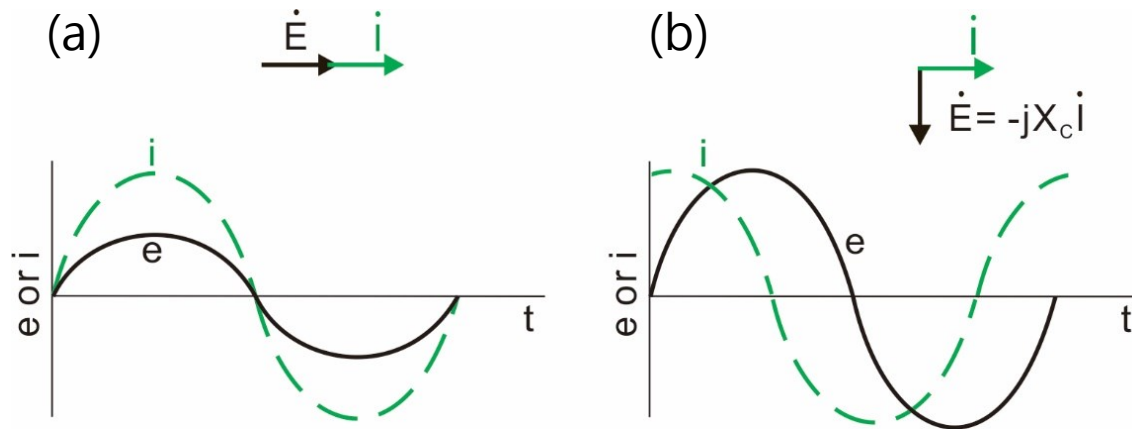

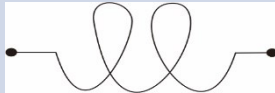



圖3. 電位與電流通過電阻(a)與電容(b)之示意圖

## 2.1.2 電路元件

一般等效電路元件包含電阻、電容與電感，如表所示，列出三元件的圖示、電流電位關係式、阻抗及相位等資訊。電阻阻抗為實部阻抗基本上與頻率無關，電感阻抗會隨頻率增加而增加，其通過之電流相位為正90度且只有虛部。電容阻抗則隨頻率增加而減少，其通過之電流相位為負90度且只有虛部。

	Resistor	Inductor	Capacitor
Element			
Current vs. Voltage	$E = IR$	$E = L \frac{di}{dt}$	$I = C \frac{dE}{dt}$
Impedance	$Z = R$	$Z = j\omega L$	$Z = \frac{1}{j\omega C}$
Phase shift	$0^\circ$	$90^\circ$	$-90^\circ$

### References

(1) Allen J. Bard, Larry R. Faulkner, Electrochemical Methods and Applications 2<sup>nd</sup>, 2001

## 2.1.3 奈奎斯特圖與波德圖

交流阻抗可表達成奈奎斯特圖與波德圖，奈奎斯特圖是實部阻抗( $Z_{Re}$ )與虛部阻抗( $Z_{im}$ )在不同角頻率下( $\omega$ )作圖，如圖4(A)所示。波德圖則是 $\log|z|$  和相位角phase angle  $\psi$  分別和 $\log \omega$  作圖，如圖4(B)所示。奈奎斯特圖中，右邊為低頻區，左邊為高頻區，在低頻區的電容線其傾斜角會介於 $0^\circ$  and  $45^\circ$ ，其阻抗表示為 $Z_{CPE} = 1/T(j\omega)^\gamma$ ，其中T當 $\gamma = 1$ 時代表為純電容， $\gamma$ 則與有 $\alpha$ 關係( $\alpha = (1 - \gamma)90^\circ$ )，所以當 $\alpha = 0$  及  $\gamma = 1$  時視為完美電容，而 $\gamma$ 值受電極表面粗糙度影響。(1)

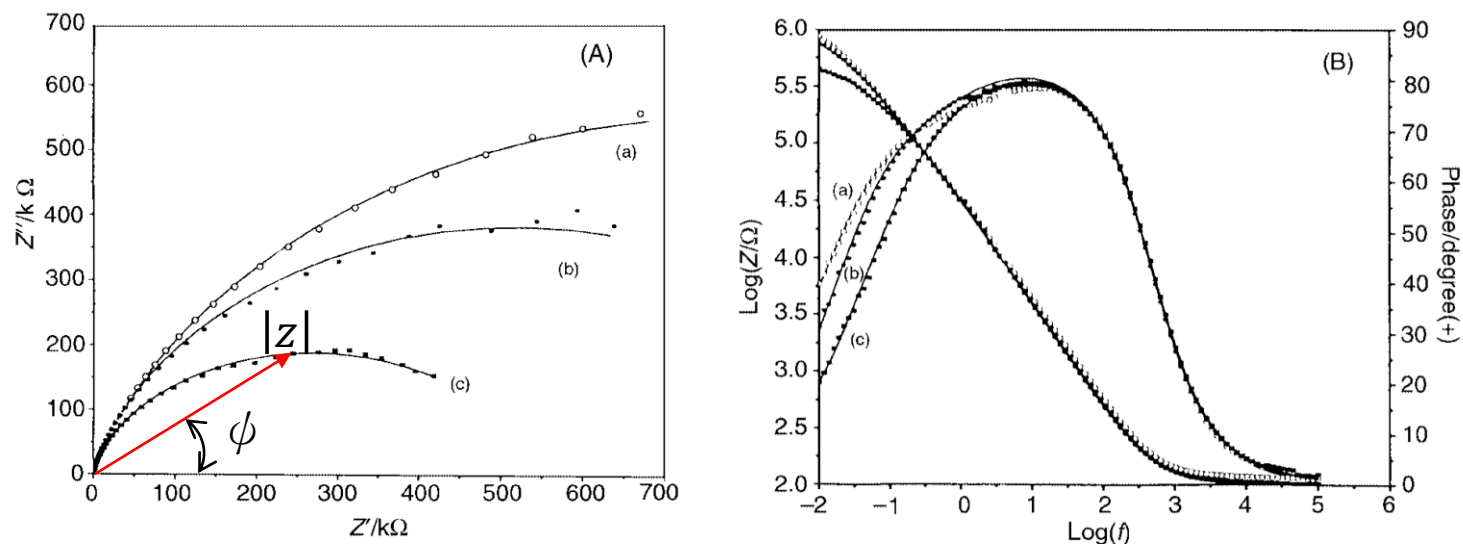


圖 4 GCE在以下條件之奈奎斯特圖譜(A)與波德圖(B)，0.01 M  $H_2SO_4$  (a)、 $Na_2SO_4$  (b) 及 HCl (c)

## 2.1.4 系統之等效電路

以一真實系統為例來說明等效電路，文獻中說明Nafion修飾光滑碳電極之等效電路示意圖如圖5(a)所示，其通過等效電路的電阻與電容之電流有相同之振幅與相位角。一般常用之模型為Randles equivalent circuit，如圖5(b)所示。GCE/Nafion的介面可視為恆相位元件(constant phase element, CPE)，其中並聯還包含電荷轉移阻抗(charge-transfer resistance,  $R_{ct}$ )與純等容(pure capacitor,  $C_{dl}$ )，而體阻抗(bulk resistance,  $R_b$ )與體電容(bulk capacitance,  $C_b$ )並聯表示為Nafion介面電雙層特性，為了維持電中性，陽離子會進出薄膜，此外電路還容納包含 $R_{fs}$  與  $C_{fs}$  並聯。最後電路與溶液電阻 $R_s$ 串聯。

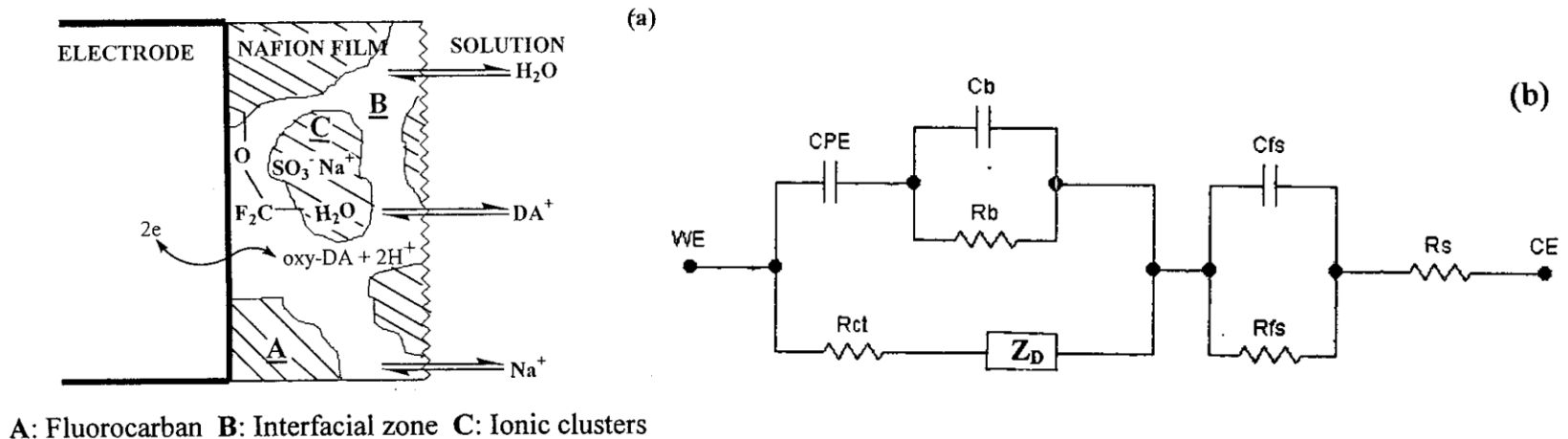


圖5 Nafion修飾光滑碳電極等效電路示意圖(a)與電路圖(b)

## 2.1.5 電分析化學系統之阻抗圖

如同文獻說明，Nafion修飾光滑碳電極之奈奎斯特圖如圖6所示，第一個半圓形曲線出現在高頻區代表為Nafion的介電特性，第二個半圓是代表 $R_{ct}$  及 CPE，兩半圓之後的直線則是氧化還原物質傳遞的限制造成，典型特徵為與 $Z'$  軸成45度角。在低頻區的垂直線代表薄膜的電容所致，除了 $Z_D$ ，電路中的元件皆假設與頻率無關。

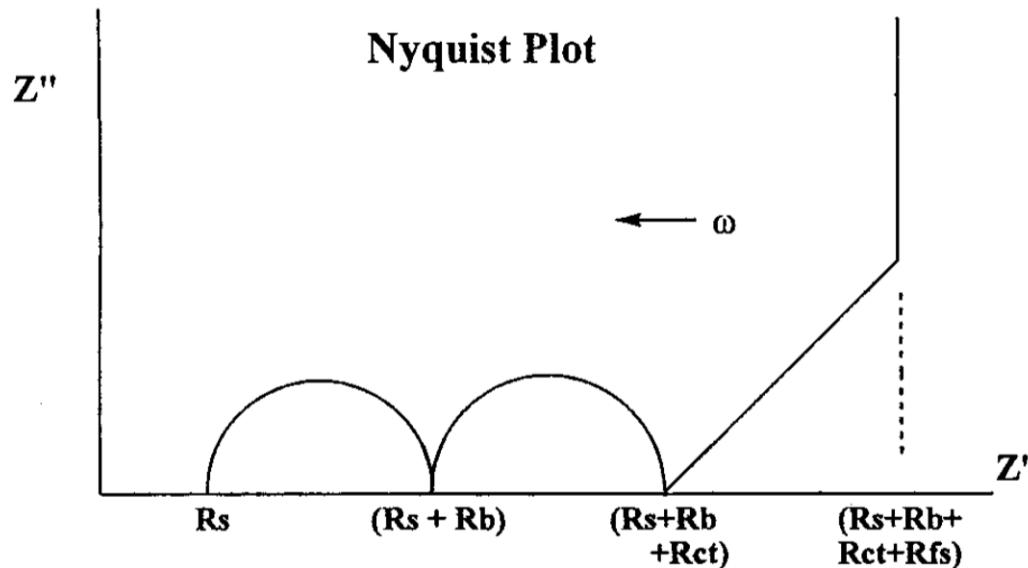


圖6 Nafion修飾光滑碳電極之典型奈奎斯特圖